



CASTONE COPPER

Piani Cottura a Induzione

Codice: 7438 008



CARATTERISTICHE

POWERBOOST

Garantisce un aumento di potenza alla piastra selezionata. In particolare, quando viene attivato il Booster, la piastra funziona per dieci minuti ad una potenza molto elevata che permette di riscaldare rapidamente grandi quantità d'acqua.

POT DETECTOR

I piani Foster non solo riconoscono la presenza delle pentole, ma ne calcolano la superficie d'appoggio. Questo sistema permette un utilizzo di energia ancora più efficiente. Rimuovendo la pentola, inoltre, le piastre si disattivano automaticamente.

SMART FAN SYSTEM

La corretta ventilazione è essenziale per il funzionamento ottimale dei piani ad induzione. Il sistema Foster regola automaticamente il grado di ventilazione in funzione delle temperature raggiunte.

PROGRAMMAZIONE FINE COTTURA

Tutte le operazioni vengono impostate tramite comandi touch-control sul cristallo del piano. Ogni piastra è dotata di programmazione indipendente che permette di impostare differenti tempi di cottura.

COMANDI SLIDER

L'impostazione della temperatura prescelta è rapidissima con il comando Slider: è sufficiente sfiorare con un dito il display TOUCH sul livello di potenza desiderata.

CONTAMINUTI

Un comodo timer contaminuti svincolato dalla programmazione di fine cottura.

MANTENIMENTO CALORE

Permette di mantenere in temperatura (70° C) le vostre pietanze in modo delicato, senza raggiungere temperature di ebollizione o capaci di bruciare il fondo di cottura.

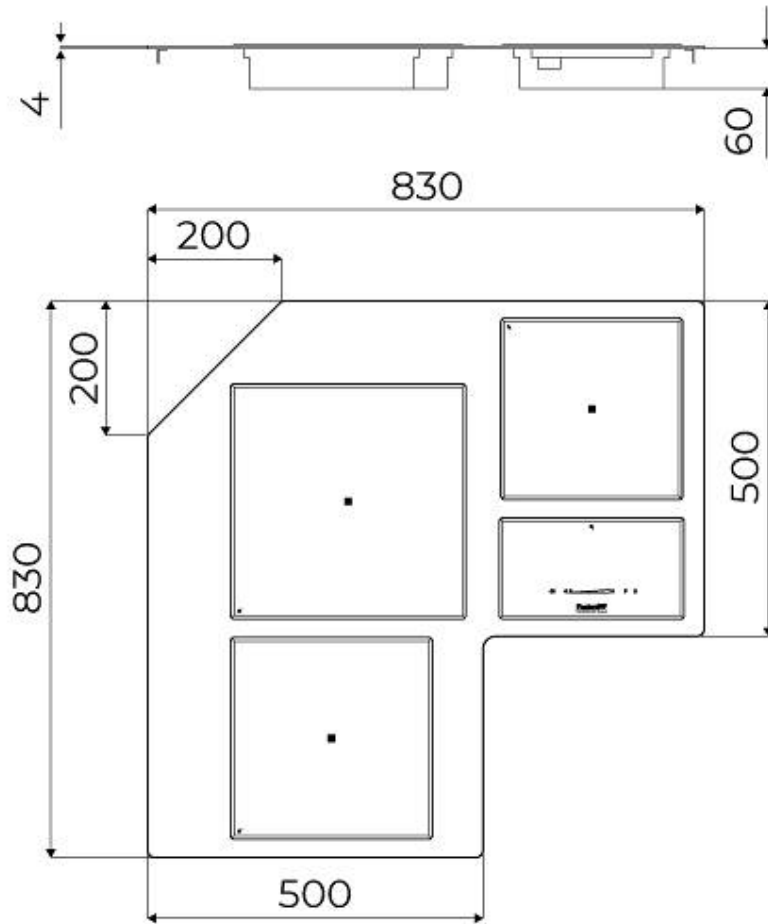
AUTOMATISMO GO&STOP	Attiva le piastre inizialmente alla massima potenza, fino al raggiungimento del livello impostato.
RECALL	La funzione permette di richiamare in modo immediato le ultime impostazioni selezionate nella precedente cottura.
PAUSA	Utile funzione che permette di distogliere l'attenzione dalle vostre cotture, interrompendo e ripristinando le modalità impostate in modo istantaneo.
SICUREZZA	Tutti i piani elettrici Foster sono dotati delle più moderne e sofisticate protezioni di sicurezza: Spegnimento centralizzato; Blocco per la sicurezza; Indicatori di calore residuo. I modelli ad induzione sono inoltre caratterizzati dalle seguenti funzioni: Safety System che spegne il piano in mancanza di pentole; Overflow detector, che automaticamente spegne la piastra in caso di tracimazione di liquidi; Disattivazione automatica, per scongiurare incidenti causati da dimenticanze.

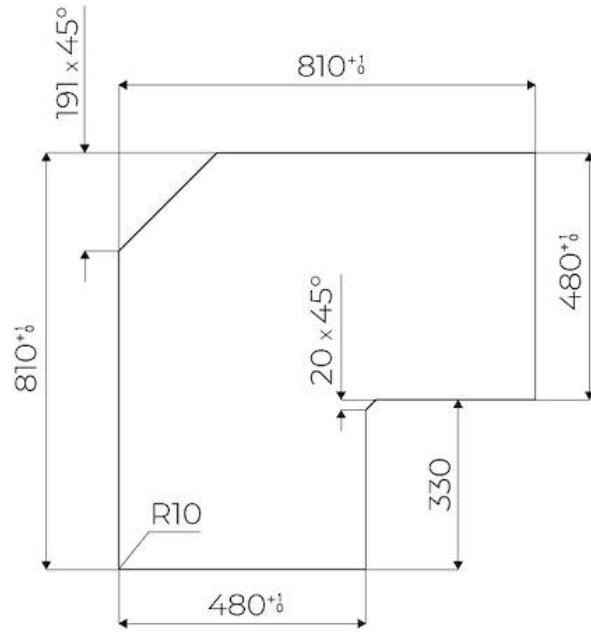
DETTAGLI

Colorazione	Copper
Materiale	Acciaio inox AISI 304
Materiale	Vetroceramica
Spessore	4 mm
Tipo di bordo	Pieno - h 4mm
Alimentazione	230 - 380 V (50/60 Hz)
Descrizione completa	Composizione Modular Quadra - 3 campi - nero
Elemento riscaldante	3 zone

Foro incasso	Vedi scheda tecnica
Potenza totale	6.700 W
Sinistro	2.300 (3.000)* W
Centro	2.300 (3.000)* W
Destro	1.100 (1.400)* W
Impostazioni di alimentazione	9 settaggi di potenza per zona + Powerboost
Sicurezza	Dotazione di sicurezza
Tipologia	Piano Cottura a Induzione
Tipo comandi	Touch Control
Note:	* Powerboost

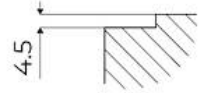
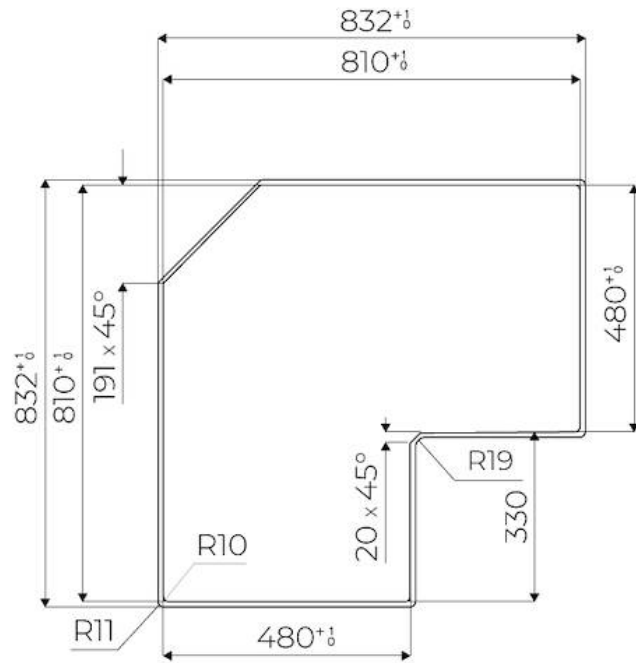
DATI TECNICI





FTS - cut out

FT - cut out



ACCESSORI OPZIONALI



Bistecchiera Induction PRO
8212 000



**Padella wok con fondo piatto
Induction PRO**
8211 000